

تحقیق کنید صفحه ۳۳ کاروفناوری نهم پودمان سازوکارهای حرکتی

سوال: دلیل استفاده از ساز و کار حرکتی چرخ و تسمه را در پروژه‌ی ساخت جرثقیل مورد بررسی قرار دهید. روش‌های دیگری برای این کار پیدا کنید و آن‌ها را در کلاس ارائه دهید.

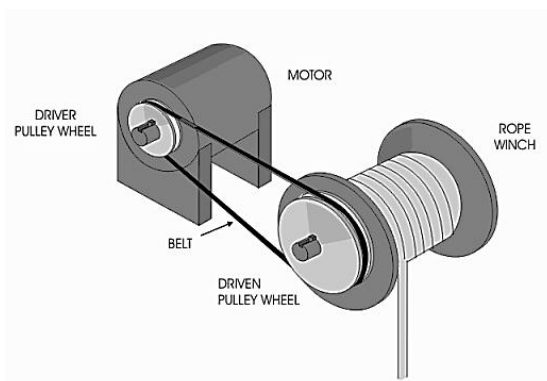
جواب: به دلایل زیر از ساز و کار حرکتی چرخ و تسمه در این جرثقیل استفاده شده است:

۱- سادگی و کم هزینه بودن چرخ و تسمه و ساخت آن با وسایل ساده و دور ریختنی

۲- بی صدا بودن و روانی حرکت

۳- دلیل اصلی ← به علت سرعت بالا و زیاد موتور الکتریکی لازم است این سرعت به نسبت زیادی کم شود تا بتوان از این سرعت کم در جرثقیل استفاده کرد به همین دلیل با بستن یک پولی کوچک به سر موتور

الکتریکی و انتقال حرکت تند پولی با تسمه به یک پولی خیلی بزرگ می‌توان سرعت کم و مناسبی را با کم‌ترین هزینه به دست آورد



۴- قابل انعطاف بودن و سهولت تنظیم مکانیزم

اما برای این کار می‌توان از روش‌های دیگری نیز استفاده کرد مانند:

۱- استفاده از گیربکس چرخ دنده و سازوکار چرخ و زنجیر

استفاده از روش‌های ذکر شده سرعت کم به همراه قدرت خیلی زیادی ایجاد خواهد کرد.

